

## Évier S4001

Eviers

Code: 3352 050



### CARACTÉRISTIQUES

#### CUVE À RAYON ÉTROIT

Des cuves aux formes carrées au design moderne et à la capacité accrue. Pour une esthétique minimaliste combinée à un maximum de commodité.

#### CUVE PROFONDE

Des cuves qui atteignent une profondeur importante, plus de 20 cm, grâce à la technologie de production avancée, qui offrent une grande capacité et une grande commodité dans toutes les opérations de lavage.

#### ÉVIERS PROFONDS

Acier de 1 mm d'épaisseur. Une épaisseur importante qui garantit une résistance maximale pour les éviers qui ne connaissent pas les signes du temps.

#### PÉRIMÈTRE TROP COMPLET

Le trop plein est un dispositif de sécurité toujours présent sur les éviers Foster qui empêche l'eau de déborder de la cuve en cas d'oubli. La solution du vidange périmétrique améliore l'esthétique grâce à sa forme carrée et essentielle.

#### SYSTÈME D'ÉCONOMIE D'ESPACE

La vidange et le siphon sont conçus pour laisser le plus d'espace possible dans la zone sous l'évier, ce qui est de plus en plus utile aujourd'hui avec les systèmes de collecte des déchets.

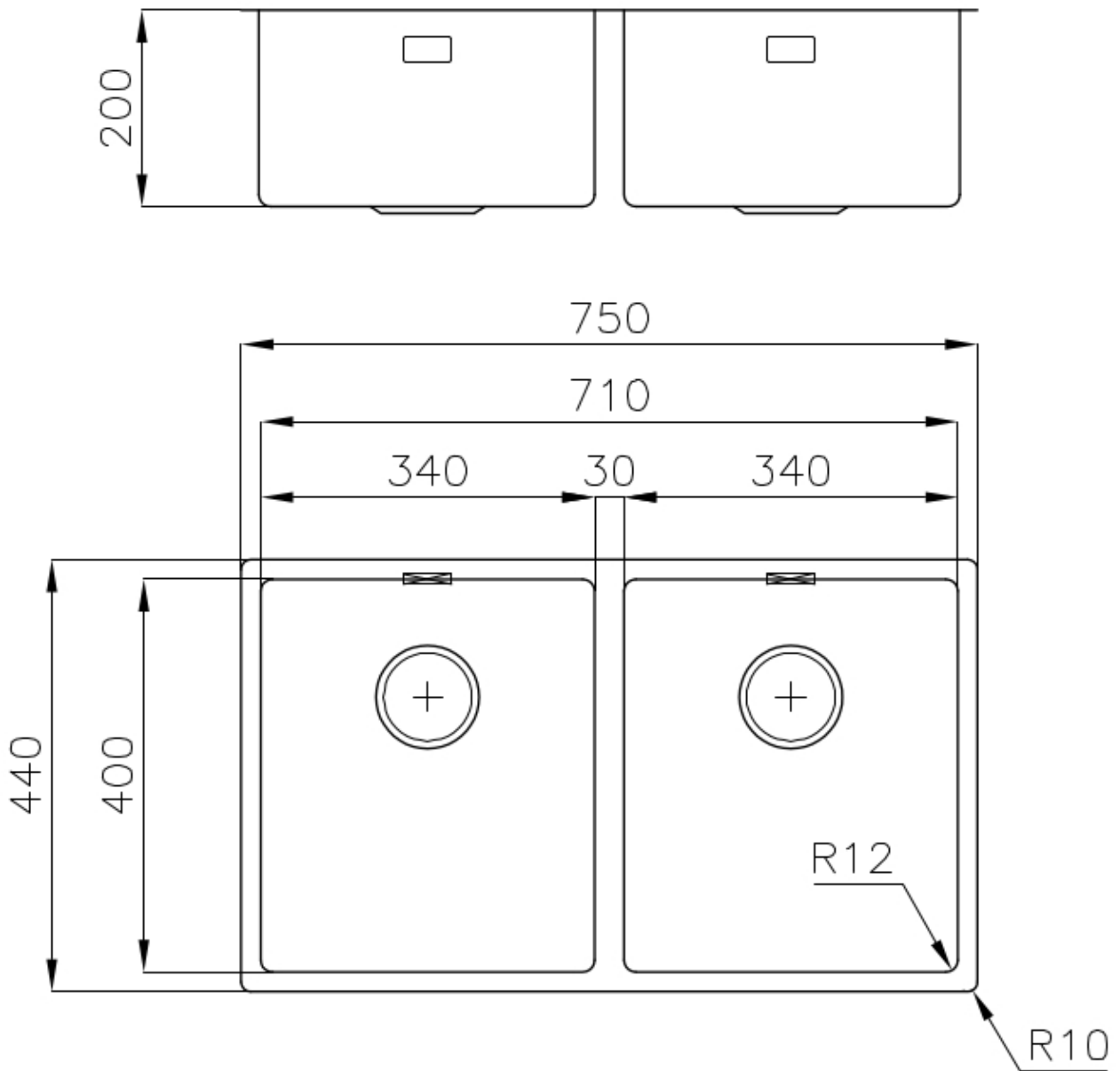
#### VIDANGE SPACE

Grâce à son bouchon en acier inoxydable, il donne un aspect minimal à la canalisation. Space a également une empreinte limitée et permet une utilisation optimale du compartiment sous l'évier.

### DÉTAILS

|                     |  |
|---------------------|--|
| Bord d'installation | A fleur   FTS  |
| Finition            | Brossée Foster   |
| Matériau            | Acier inoxydable AISI 304  |
| Textures            | Satiné   |
| Base                | 80 cm  |
| Dimensions          | 750 x 440 mm   |
| Équipement standard | Crochets de fixation, joint, vidange, trop-plein et siphon, Emballage en boîte |
| Trous mitigeur      | Pas de trous en standard   |
| Trou d'encastrement | Voir fiche technique   |
| Égouttoir           | Non  |
| Largeur             | 75 cm  |
| Mesure cuve         | 340x400mm  |
| Numéro cuves        | 2 cuves  |
| Vidange             | Vidange SPACE de 3,5   |

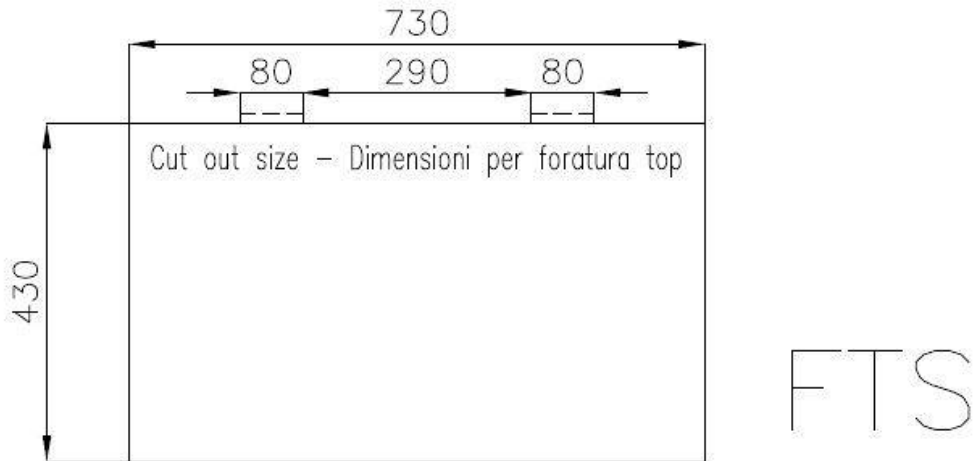
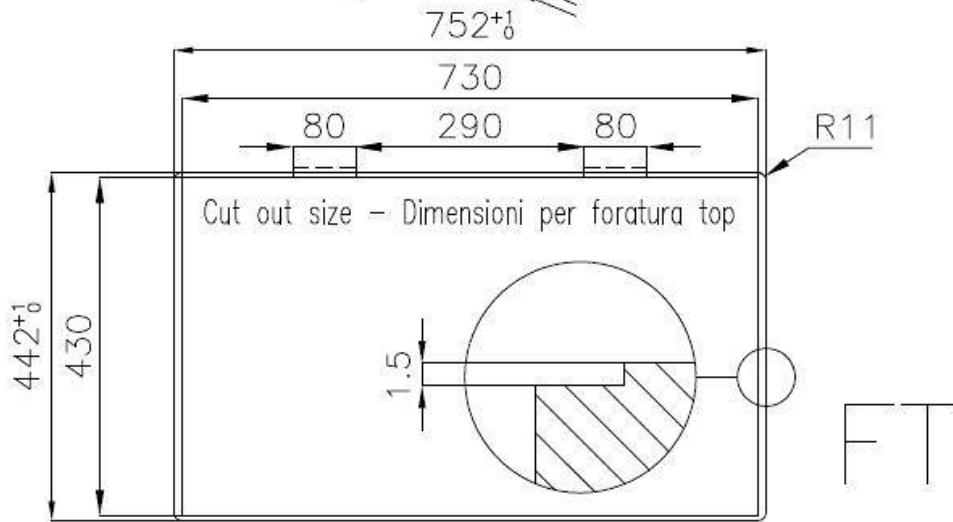
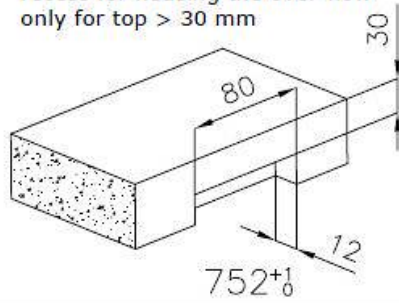
## DESSINS TECHNIQUES



## Lavello / Sink cod. 3352/050

intaglio per il troppo-pieno  
solo con top > 30 mm

recess for housing the over-flow  
only for top > 30 mm



## ACCESSOIRES OPTIONNELS

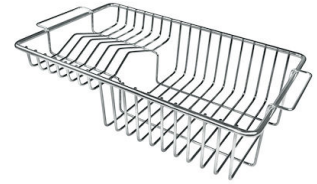


**Cuvette blanche**  
8153 100



**Panier à vaisselle inox**  
8100 303

\* uniquement en combinaison avec  
l'accessoire 8644 101



**Panier à vaisselle inox**  
8100 201



**Planche de découpe en HDPE**  
8657 001



**Planche de découpe en verre**  
8631 300



**Planche de découpe Twin in HDPE**  
8644 101



**Cuvette perforée en acier  
inoxydable**  
8151 000

\* uniquement en combinaison avec  
l'accessoire 8644 101



**Kit râpes avec anneau de support  
et cuvette**  
8159 101

\* uniquement en combinaison avec  
l'accessoire 8644 101



**Planche de découpe Twin en bois  
Iroko avec tamis en acier  
inoxydable**

8644 044

## DÉCHETS AUTOMATIQUES EN OPTION



**Vidange automatique - PM**  
8407 113



**Vidange automatique Space - PA**  
8407 108



**Vidange automatique Space - PE**  
8407 109



**Vidange automatique Space Light -  
PL**  
8407 117



**Vidange automatique Space Milano**  
8407 115



**Vidange automatique Space Push -  
PP**  
8407 116